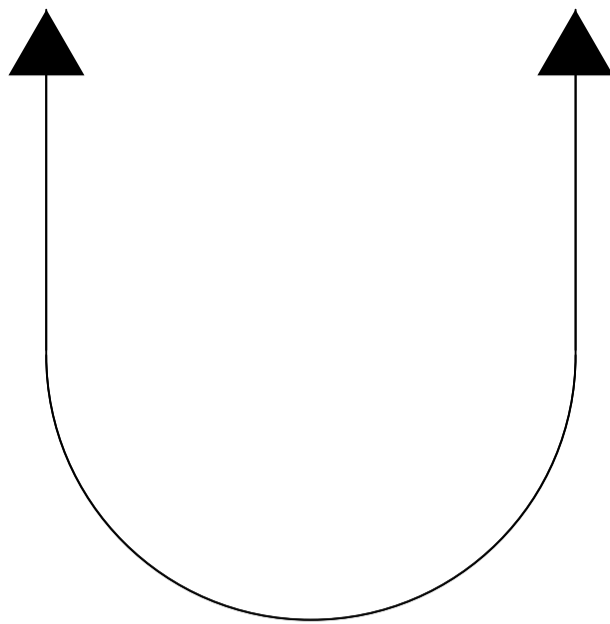
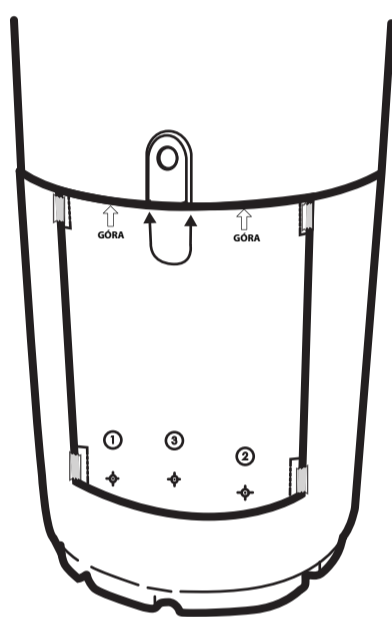


↑
GÓRA

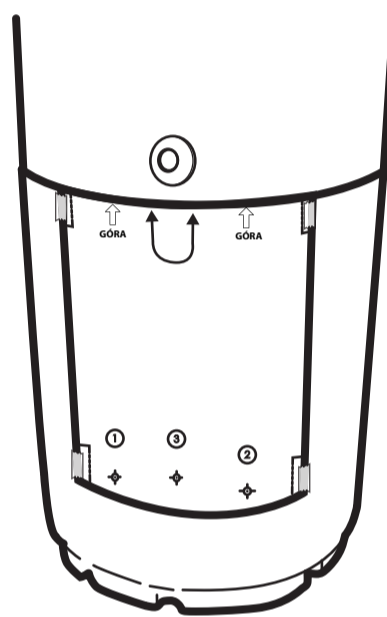


↑
GÓRA

Dopasuj do blokady na pokrywie pojemnika Auto-Mate lub Super Guppy przed przyklejeniem na miejsce.

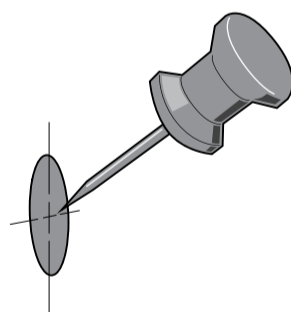


Auto-mate



Super Guppy

Zaznacz środek otworów narysowanych poniżej na korpusie pojemnika, używając ostrego przedmiotu przepchniętego przez szablon papieru



Zaznacz i wywierć otwory 1 i 2 dla zestawu mocującego retro.
Zaznacz i wywierć otwory 1, 2 i 3 dla zestawu do mocowania zabezpieczenia.

